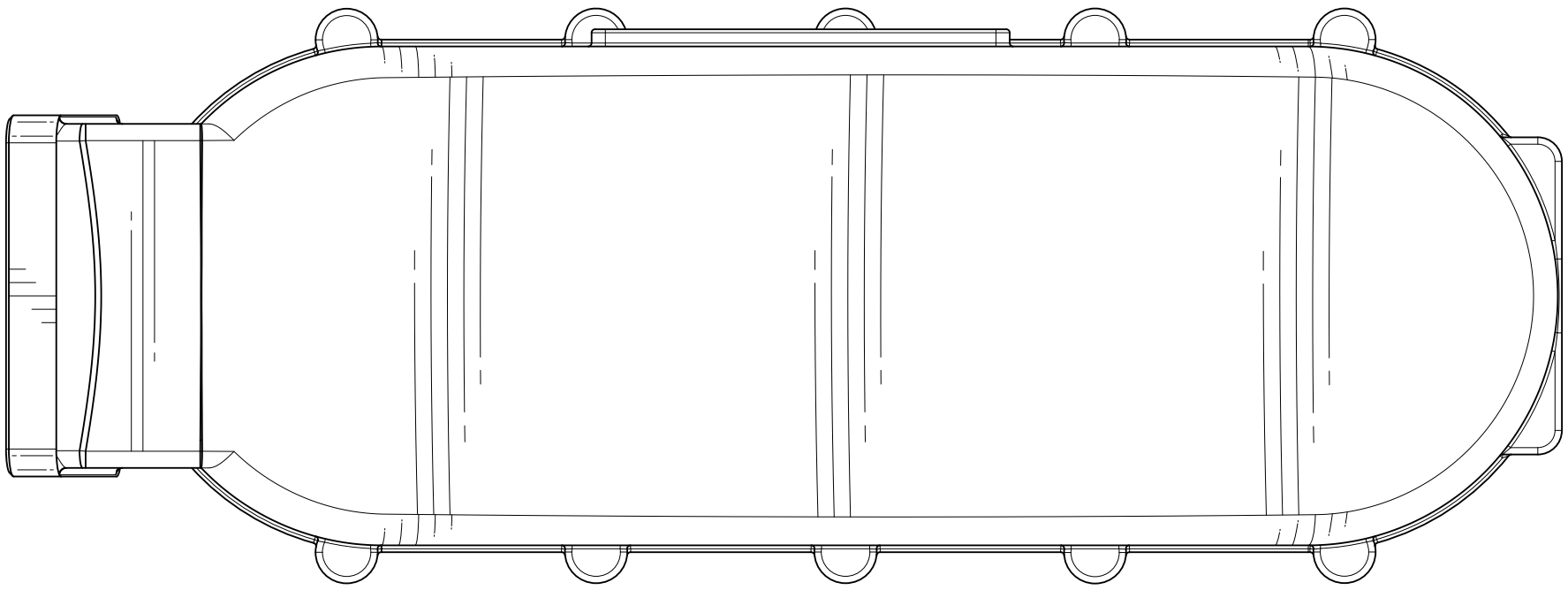
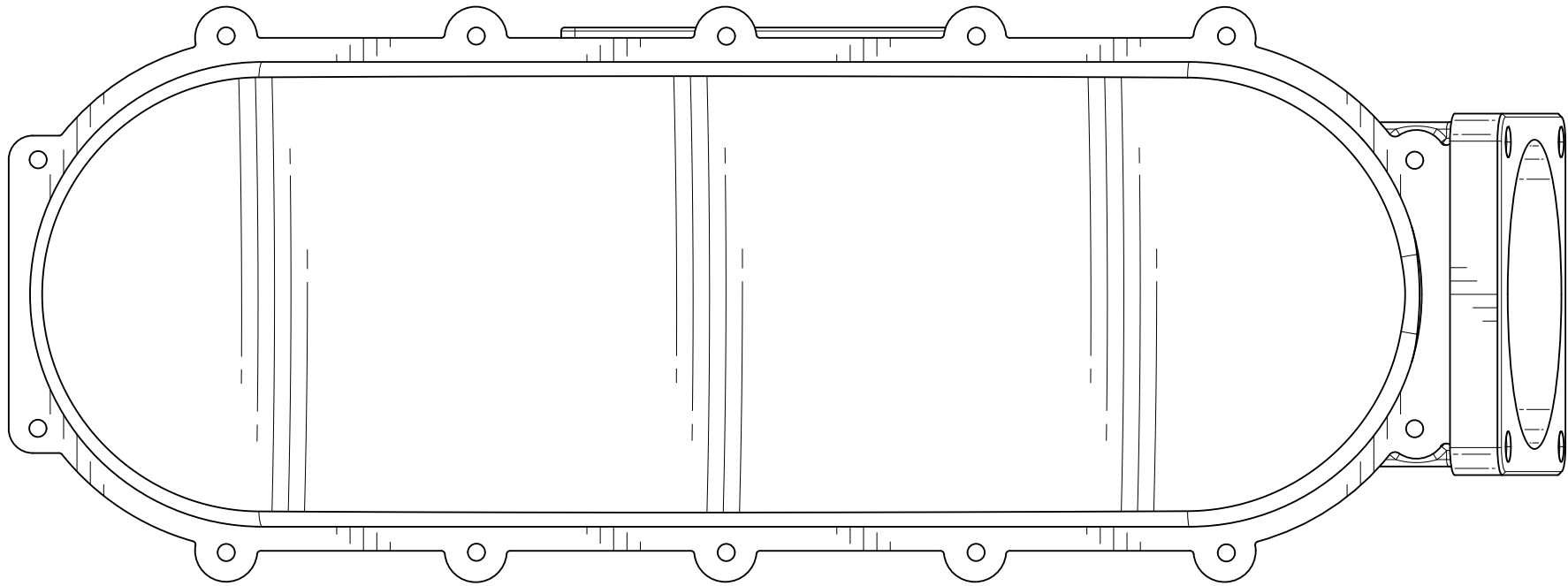


FIG. 1



217

FIG. 2



317

FIG. 3

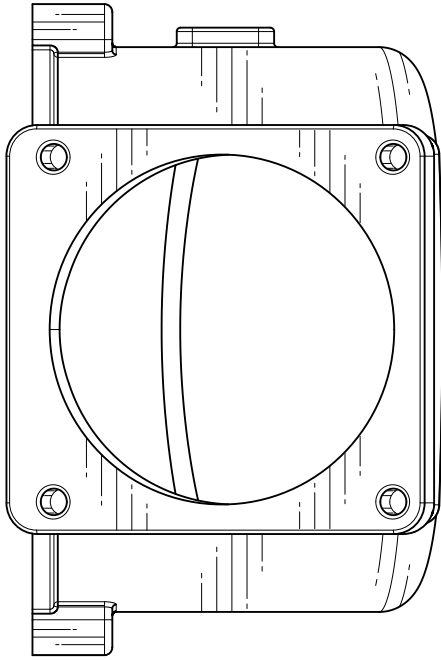


FIG. 4

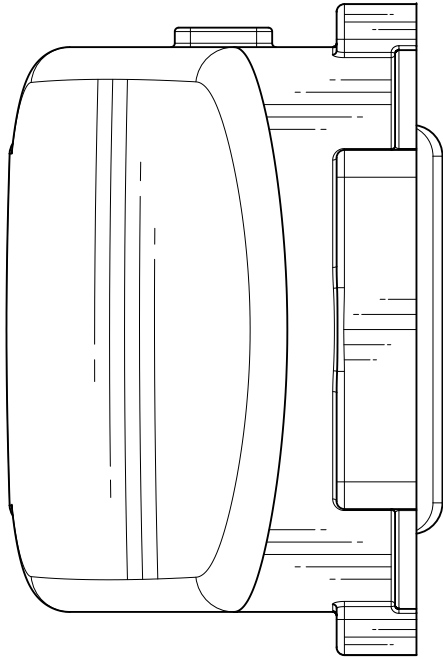
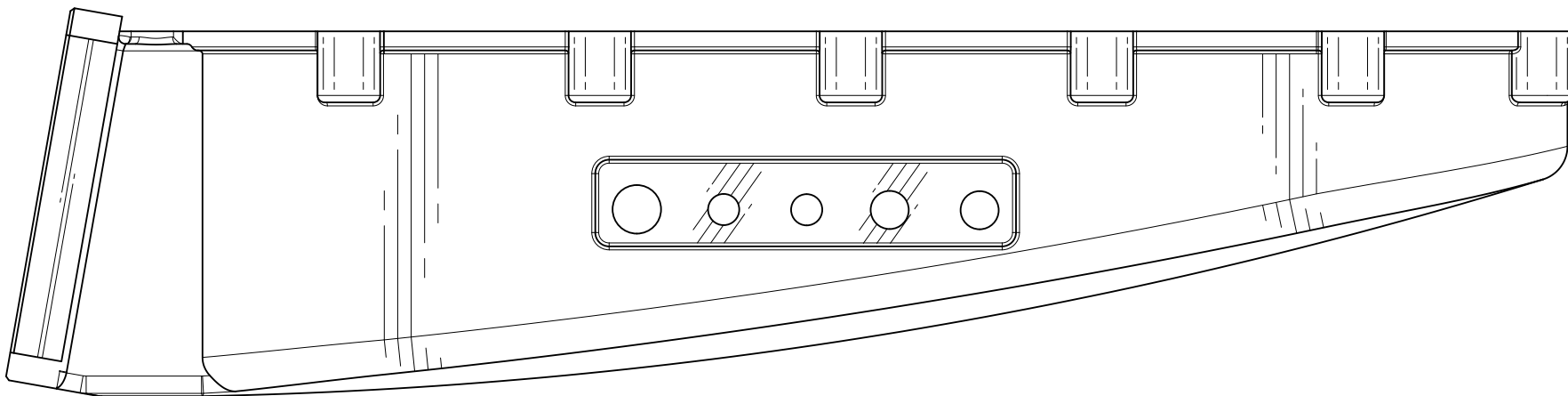
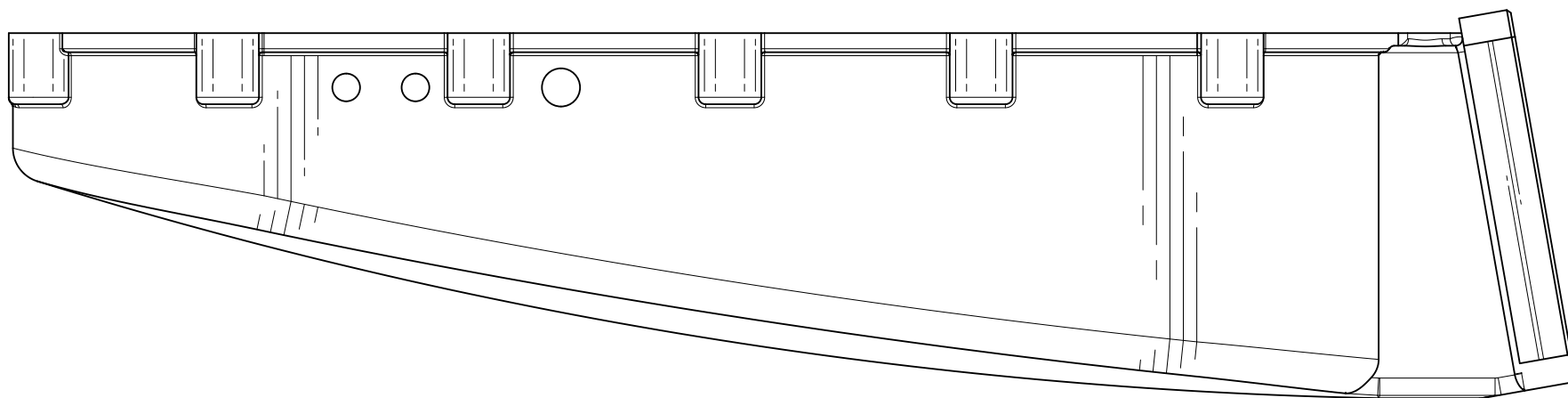


FIG. 5



6/7

FIG. 6



717

FIG. 7